

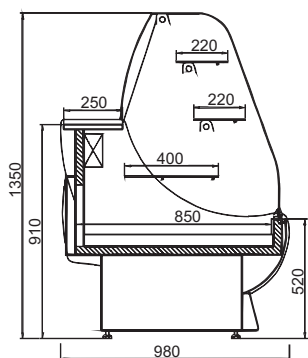
Výrobek

Popis

Cukrářská chladicí vitrína

Strana 5

NUGATTII



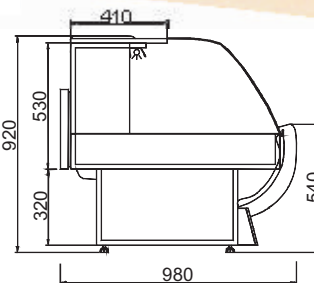
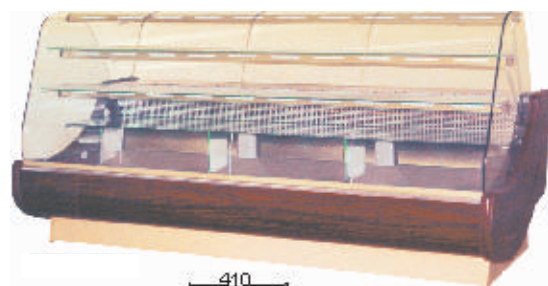
- ⇒ chladicí vitrína - statické chlazení
- ⇒ vestavěný agregát, chladivo R404a
- ⇒ elektronický regulátor
- ⇒ digitální ukazatel teploty
- ⇒ automatické odtávání
- ⇒ oblé čelní sklo
- ⇒ 1 osvětlená police chlazená
- ⇒ 2 osvětlené police **nechlazené**
- ⇒ chlazené výsuvné šuplíky - nerez povrch
- ⇒ odkládací deska žula - granit
- ⇒ noční krytí
- ⇒ rozsah teplot +4 až +12°C
- ⇒ napětí 230V/50Hz

Na objednávku :
 ⇒ dělicí přepážka
 ⇒ spojování do sestav

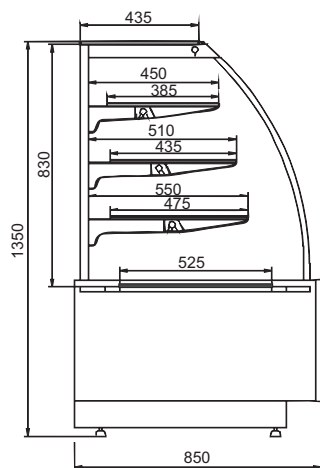


Neutrální pult :
 ⇒ osvětlení
 ⇒ skleněná police
 ⇒ výsuvný šuplík

	pulty		pult 100		
rozměry V x Š x H v cm	130	160	92 x 100 x 98		
dop. cena bez DPH			18 990,-		
	Nugattii	130	160	190	210
výstavní plocha v m ²	2,0	2,5	3,0	3,3	
příkon W	500	600	700	700	
rozměry V x Š x H v cm	135 x 130 x 98	135 x 160 x 98	135 x 190 x 98	135 x 208 x 98	
dop. cena bez DPH	39 990,-	42 990,-	45 990,-	49 990,-	



CARMELLA



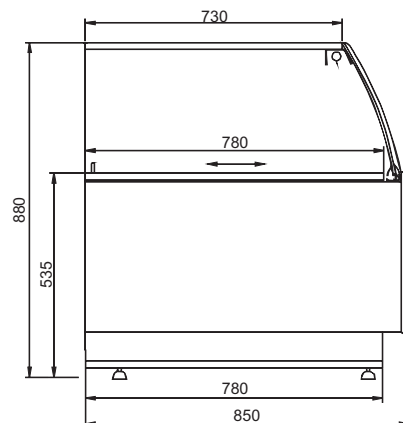
- ⇒ chladicí vitrína - ventilované chlazení s odvlhčováním
- ⇒ vestavěný agregát, chladivo R404a
- ⇒ elektronický regulátor
- ⇒ digitální ukazatel teploty
- ⇒ automatické odtávání
- ⇒ automatické odpařování kondenzátu
- ⇒ oblé čelní sklo dvojitě
- ⇒ boční sklo dvojitě
- ⇒ 3 skleněné chlazené police
- ⇒ osvětlení polic a vitríny
- ⇒ chlazená výstavní plocha
- ⇒ zadní posuvná izolační skla
- ⇒ rozsah teplot +4 až +10°C
- ⇒ napětí 230V/50Hz

- Teak 2332
- Brunat 2205
- Oranž 2325
- Teak 2363

Na objednávku :
 ⇒ neutrální nebo teplá verze
 ⇒ spojování do sestav
 ⇒ přívlhčovací systém bez DPH 18.400,-Kč



Neutrální pult :
 ⇒ osvětlení



	pulty/rohý	pult neutrální	pult neutrální
rozměry V x Š x H v cm	88 x 94 x 85	88 x 120 x 85	88 x 120 x 85
dop. cena bez DPH - dřevo		21 990,-	23 990,-

	Cermella	90	130	90 neutrální	130 neutrální	90 teplá	130 teplá
rozměry V x Š x H v cm	135 x 94,5 x 85	135 x 134 x 85	135 x 134 x 85	135 x 94,5 x 85	135 x 134 x 85	135 x 94,5 x 85	135 x 134 x 85
dop. cena bez DPH - dřevo		63 990,-	71 990,-	54 990,-	61 990,-	66 990,-	74 990,-